

MONTÁŽNÍ NÁVOD – MONTÁŽNY NÁVOD – INSTALLATION MANUAL – MONTAGEANLEITUNG

– РУКОВОДСТВО ПО СБОРКЕ – УПЪТВАНЕ ЗА МОНТАЖ – SZERELÉSI ÚTMUTATÓ

– UPUTE ZA UGRADNJU – NAVODILA ZA MONTAŽO – INSTRUȚIUNI DE MONTAJ

STANOVACÍ PŮDNÍ SCHODY – SŤAHOVACIE PODKROVNÉ SCHODY

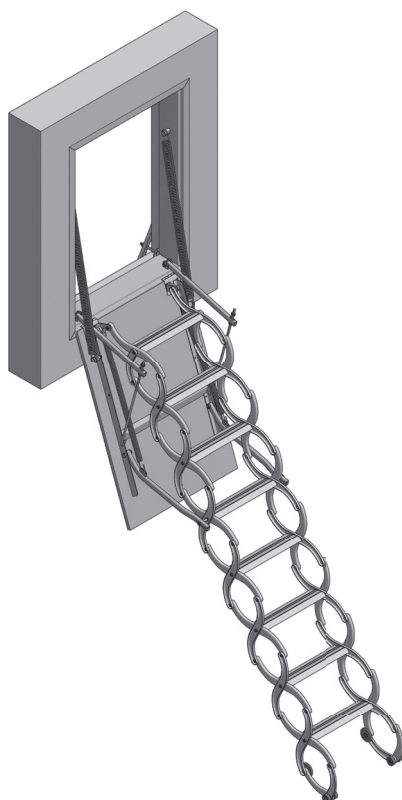
– RETRACTABLE ATTIC STAIRS – DACHBODEN-ZUGTREPPEN

– СКЛАДНЫЕ ЧЕРДАЧНЫЕ ЛЕСТНИЦЫ – СГЪВАЕМА ТАВАНСКА СТЬЛБА

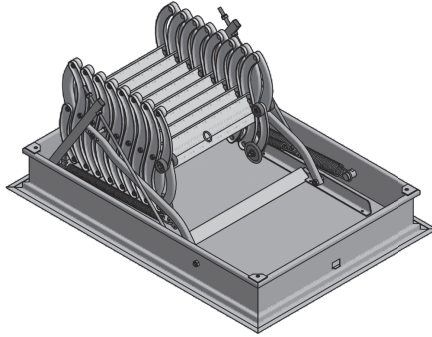
– PADLÁSFELJÁRÓ LÉPCSŐ – SKLOPIVE TAVANSKE STEPENICE

– ZLOŽLJIVE PODSTREŠNE STOPNICE – SCARĂ PLIABILĂ PENTRU
MANSARDĂ/POD

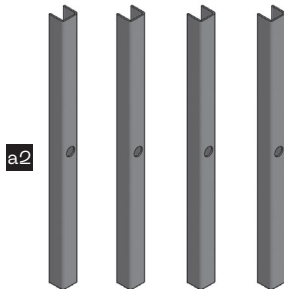
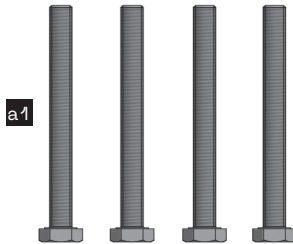
VERTICALE



JAP



M10 x 100 (4x)



M10 D985 (4x)



**CZ**

- *1 Schodistište je určeno do obytných půdních prostor, kde není větší teplotní rozdíl jak 5 °C.
- *2 Schodistište má nosnost max. 150 kg.
- *3 Úpravy nastavení polohy pružin, polohy držáků, výměna schodnice, zkrácení nebo prodloužení délky schodistište můžete provádět pouze po konzultaci s odborným servisem (výrobce).
- *4 Pokud instalujete do novostavby, musí být mokré procesy stavby dostatečně vyzrálé, aby v důsledku nadměrné vlhkosti nedošlo k poškození víka rzi.
- *5 Schodistište a uzávěry mají jednostranné ovládání. Osoba, která vystoupí do patra nesmí toto víko za sebou zavírat.
- *6 Při použití parozábrany je nutné, aby byla parotěsná fólie napojena až na rám schodistište. Při nesprávné instalaci hrozí kondenzace vody na schodistišti. Za správnou montáž odpovídá stavba.
- *7 Parotěsná zábrana – není součástí dodávky.

SK

- *1 Schodisko je určené do obytných podkrovných priestorov, kde nie je väčší teplotný rozdiel ako 5 °C. Schodisko má nosnosť max. 150 kg.
- *2 Úprava nastavenia polohy pružín, polohy držiakov, výmena schodnice, skrátenie alebo predĺženie dĺžky schodiska môžete vykonávať iba po konzultácii s odborným servisom (výrobcom).
- *3 Ak inštalujete do novostavby, musí byť mokré procesy stavby dostatočne vyzreté, aby v dôsledku nadmernej vlhkosti nedošlo k poškodeniu veka hrdzou.
- *5 Schodisko a uzávery majú jednostranné ovládanie. Osoba, ktorá vystúpi na poschodie nesmie toto veko za sebou zatvárať.
- *6 Pri použití parozábrany je nutné, aby bola parotesná fólia napojená až na rám schodiska. Pri nesprávnej inštalácii hrozí kondenzácia vody na schodisku. Za správnu montáž zodpovedá stavba.
- *7 Parotesná zábrana – nie je súčasťou dodávky.

EN

- *1 The staircase is designed for residential attic spaces where the temperature difference is not greater than 5 °C.
- *2 Staircase has maximum load capacity of 150 kg.
- *3 Modifications to the spring position, bracket positions, step replacement, or lengthening or shortening of the staircase can be done only after consultation with a professional service (such as that of the manufacturer).
- *4 If installation is being done in a new structure, wet building processes must be mature enough so that moisture does not cause rust damage to the cap.
- *5 The staircase and shutter have one-sided controls. The person who enters the attic cannot close the cap behind him.
- *6 When using a vapour barrier, the vapour barrier foil must be connected all the way to the staircase frame. If the installation is wrong, water can condense on the staircase. The builder is responsible for correct installation.
- *7 Vapour barrier – not included.

DE

- *1 Die Treppe eignet sich für Dachböden, deren Temperatur um höchstens 5 °C abweicht.
- *2 Die Treppe hat eine Tragkraft von max. 150 kg.
- *3 Anpassungen der Federpositionen oder Halterungspositionen, Austausch der Treppe sowie Änderungen der Treppenlänge dürfen nur in Absprache mit dem Fachservice (Hersteller) vorgenommen werden.
- *4 Bei Einbau in einem Neubau müssen die Nassbauprozesse ausreichend ausgereift sein, um Rostschäden an der Klappe infolge von übermäßiger Feuchtigkeit zu verhindern.
- *5 Treppen und Luken sind nur von einer Seite aus bedienbar. Die Person, die das Stockwerk betritt, darf die Klappe nicht hinter sich schließen.
- *6 Bei Verwendung einer Dampfsperffolie muss diese an den Treppenrahmen anschließen. Bei falscher Montage besteht die Gefahr von Kondenswasserbildung an der Treppe. Für die richtige Montage ist der Bauherr verantwortlich.
- *7 Dampfsperffolie – nicht im Lieferumfang enthalten.

**RU**

- *1 Лестница предназначена для жилых чердачных помещений, где перепад температур не превышает 5 °С.
- *2 Несущая способность лестницы макс. 150 кг.
- *3 Изменять установки положения пружин, положения кронштейнов, заменять ступени, уменьшать или увеличивать длину лестницы можно только после консультации с профессиональным сервисом (производителем).
- *4 В случае установки в новостройку, этапы влажного строительства должны быть достаточно завершены, чтобы вследствие чрезмерной влажности люк не был поврежден ржавчиной.
- *5 Лестница и задвижки имеют одностороннее управление. Лицу, выходящему на этаж, закрывать за собой этот люк запрещается.
- *6 При использовании пароизоляции, пароизоляционную пленку необходимо устанавливать до самой рамы лестницы. В случае неправильной установки возникает риск конденсации воды на лестнице. Ответственность за правильную установку несут строители.
- *7 Пароизоляция — не входит в комплект поставки.

BG

- *1 Стълбата е предназначена за жилищни тавани, където температурната разлика не е по-голяма от 5 °С.
- *2 Стълбата има максимална товароносимост 150 kg.
- *3 Настройки на положението на пружините, положението на скобите, смяната на стъпало, съкращаването или удължаването дължината на стълбата могат да се извършват само след консултация с професионален сервиз (производител).
- *4 Ако стълбата се монтира в нова сграда, мокрите строителни процеси трябва да са достатъчно напреднали, така че капакът да не се повреди от ръжда вследствие на прекомерна влага.
- *5 Стълбата заедно със затворите са с едностранно управление. Човекът, който се изкачва на следващия етаж, не трябва да затваря този капак зад себе си.
- *6 Когато се използва пароизоляция, е необходимо фолиото за пароизоляция да е прикрепено към стълбищната рамка. При неправилен монтаж съществува опасност от поява на конденз по стълбата. За правилния монтаж е отговорна конструкцията.
- *7 Парна бариера — не е включена в комплекта.

HU

- *1 A lépcsőt lakott tetőtérrekhöz tervezték, ahol a hőmérséklet-különbség nem nagyobb, mint 5 °C.
- *2 A lépcső teherbírása max. 150 kg.
- *3 A rugók és a tartók helyzetének módosítása, lépcsőfok cseréje, rövidítése vagy hosszabbítása csak a szakszervizzel (gyártóval) való konzultációt követően végezhető el.
- *4 Új épületbe történő beépítés esetén a nedves építési folyamatoknak kellően érettnek kell lenniük, nehogy a túlzott nedvesség miatt a rozsdá kárt okozzon a fedélen.
- *5 A lépcső és a zárak egy oldalról kezelhetők. A tetőtérbe kilépő személynek nem szabad ezt a fedelet becsuknia maga után.
- *6 Párazáró fólia használata esetén a fóliát a közvetlenül lépcsőkerethez kell csatlakoztatni. Nem megfelelő felszerelés esetén a víz lecsapódhat a lépcsőn. A megfelelő telepítés az építő felelőssége.
- *7 Párazáró réteg — nem a csomag része.

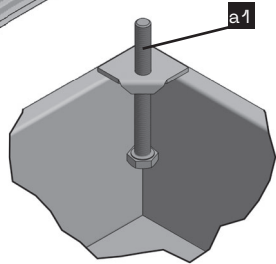
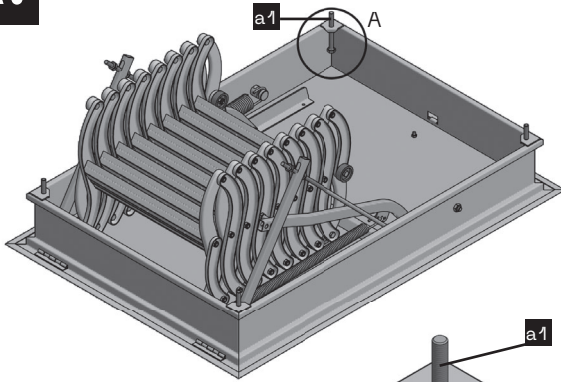


- HR**
- *1 Stepenište je namijenjeno za stambene tavanae prostorije, gdje toplinska razlika nije veća od 5 °C.
 - *2 Stepenište imaju nosivost maks. 150 kg.
 - *3 Prilagodavanje postavljanja položaja opruga, položaja držača, zamjena stepenica, kraćenje ili produživanje duljine stepeništa moguće je vršiti nakon savjetovanja sa stručnim servisom (proizvođačem).
 - *4 Ako ugrađujete u novoizgradnju, tada mokri procesi građevine moraju biti dovoljno zreli, da uslijed prekomjerne vlage ne dođe do oštećenja pokrova hrdom.
 - *5 Stepenište i zatvarači imaju jednostrano upravljanje. Osoba koja uđe na kat pokrov iza sebe ne smije zatvarati.
 - *6 Ako se koristi parna barijera foliju je potrebno povezati čak na okvir stepeništa. Ako ugradnja nije ispravna na stepeništu prijeti kondenzacija vode. Gradnja je odgovorna za ispravnu ugradnju.
 - *7 Parna barijera – nije uključena u isporuku.

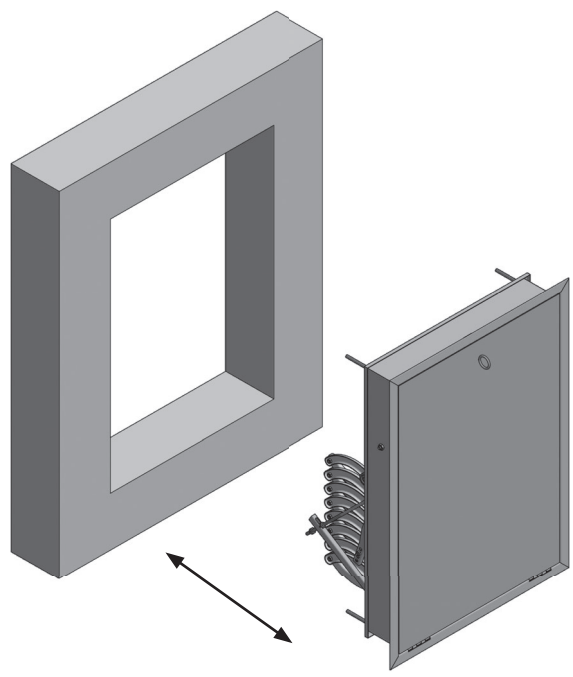
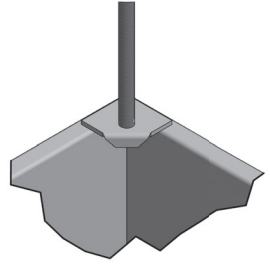
- SL**
- *1 Stopnišče je namenjeno za bivalne podstrešne prostore, kjer temperaturna razlika ni večja kot 5 °C.
 - *2 Stopnišče ima nosilnost maks. 150 kg.
 - *3 Dela, kot je nastavitve lege vzmeti, lege držal, menjava stopniščne stranice, skrajšanje ali podaljšanje dolžine stopnišča, se lahko izvajajo samo po posvetovanju s strokovnim servisom (proizvajalcem).
 - *4 Če stopnice nameščate v novogradnjo, morajo biti mokri procesi gradnje dovolj zreli, da zaradi prekomerne vlage ne bi pokrova poškodovala rja.
 - *5 Stopnišče in zapirala imajo enostransko upravljanje. Oseba, ki vstopa v nadstropje, ne sme zapirati tega pokrova.
 - *6 V primeru uporabe parne zapore mora biti parno neprepustna folija povezana vse do okvirja stopnišča. V primeru nepravilne inštalacije obstaja nevarnost kondenzacije vode na stopnišču. Za pravilno montažo odgovarja realizator gradnje.
 - *7 Parno neprepustna pregrada – se ne dobavlja skupaj z izdelkom.

- RO**
- *1 Scara este destinată spațiilor de mansardă/pod locuibile unde nu există diferențe de temperatură de peste 5 °C.
 - *2 Scara are o capacitate portantă de max. 150 kg.
 - *3 Modificarea reglării poziției arcurilor, a poziției suporturilor, înlocuirea treptei, scurtarea sau prelungirea lungimii scării le puteți efectua doar în urma consultației cu service-ul de specialitate (fabricantul).
 - *4 În cazul în care instalați scara într-un obiectiv nou, procesele umede ale construcției trebuie lăsate să se maturizeze suficient ca să nu se deterioreze capacul prin ruginire ca urmare a umidității excesive.
 - *5 Scara și închiderile au comandă pe o singură parte. Persoana care urcă la etaj, nu are voie să închidă acest capac în urma ei.
 - *6 În cazul utilizării unui ecran etanș la abur, este necesar ca folia etanș la abur să fie trasă până la cadrul scării. În cazul instalării incorecte, există pericol de condensare a apei pe scară. Pentru montajul corect răspunde construcția.
 - *7 Ecran etanș la abur – nu face parte din livrare.

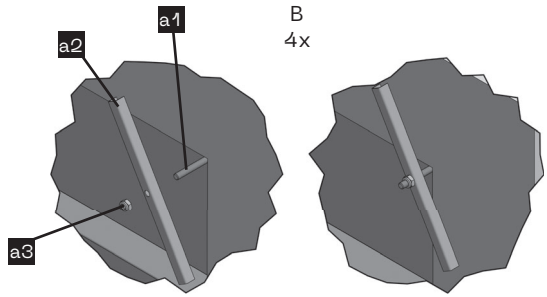
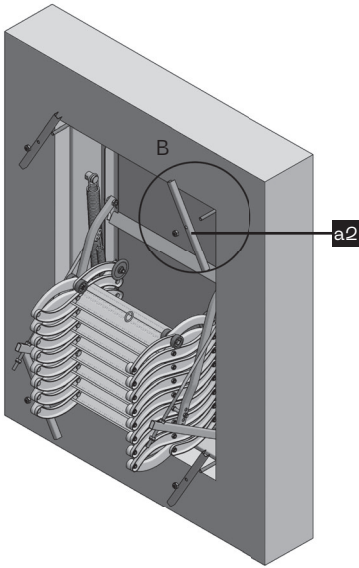
A.



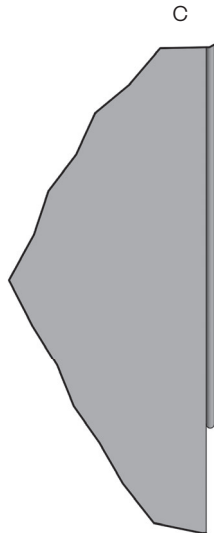
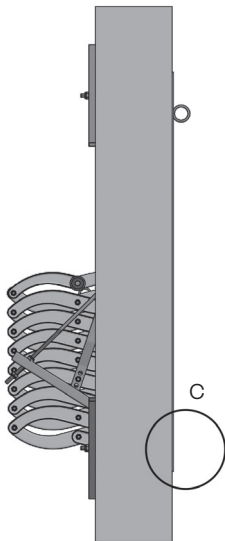
A
4x

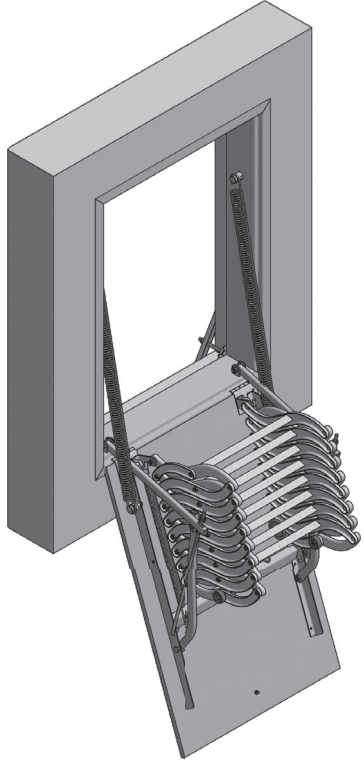
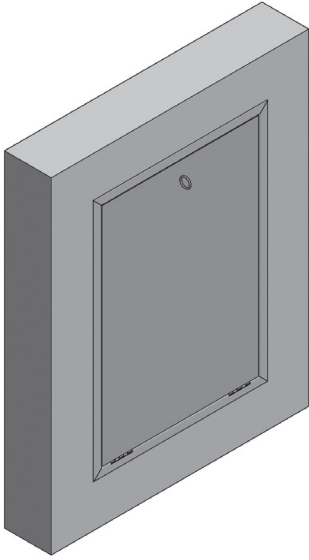


B.

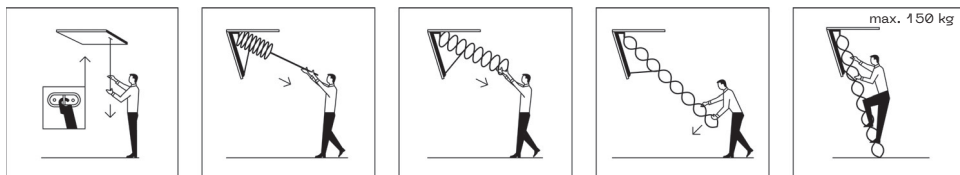


C.

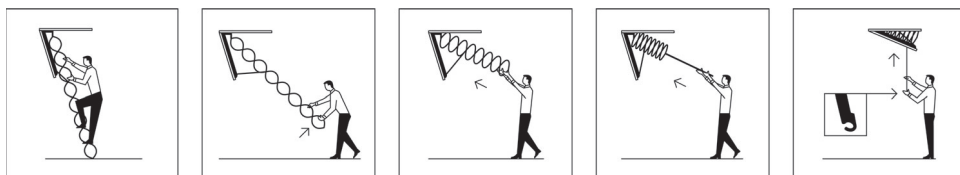




Stahování – Stahovanie – Unfolding – Ausziehen – Складывание – Сгъване – Lehűzás
– Skidanje – Zlozljiv – Tragerea în jos



Zavírání – Zatváranie – Closing – Schließen – Закрывание – Затваряне
– Bezárás – Zatvaranje – Zapiranje – Închiderea



JAP

JAP FUTURE S.R.O.

Nivky 67,
750 02 Přerov III – Lověšice
Czech Republic

IČ: 05533139, DIČ: CZ05533139
+420 581 587 811
jap@japcz.cz

-  www.japcz.cz
-  www.jap.sk
-  www.japcz.com
-  www.japcz.de
-  www.japcz.ru
-  www.jap.bg
-  www.japhu.hu